

iPad Pro

[ภาพรวม](#)
[การออกแบบ](#)
[ทำไมต้อง iPad Pro](#)
[ข้อมูลทางเทคนิค](#)
[ซื้อ](#)

iPad Pro รุ่น 11 นิ้ว

iPad Pro รุ่น 12.9 นิ้ว

สี



เงิน เทสเปชเกรย์



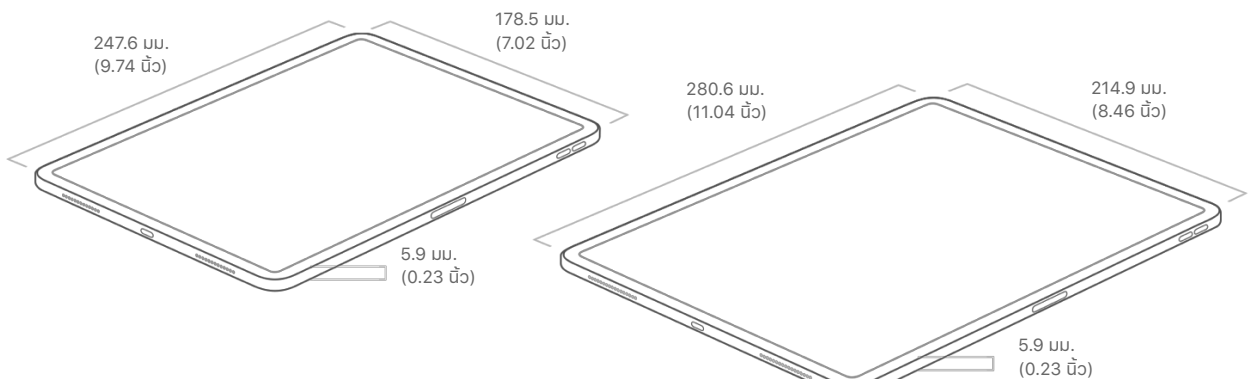
เงิน เทสเปชเกรย์

ความจุ¹

64GB
 256GB
 512GB
 1TB

64GB
 256GB
 512GB
 1TB

ขนาดและน้ำหนัก²



iPad Pro รุ่น 11 นิ้ว

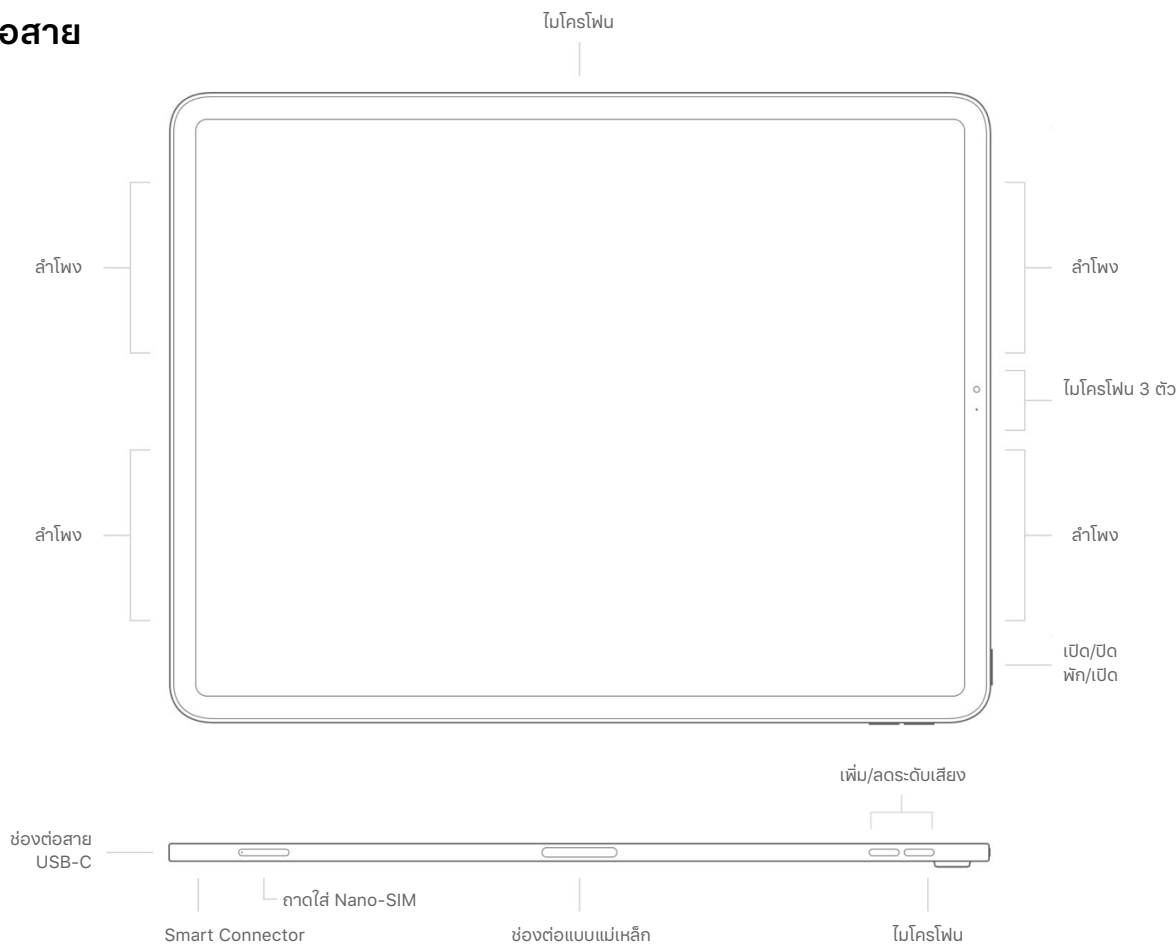
รุ่น Wi-Fi
468 กรัม (1.03 ปอนด์)
รุ่น Wi-Fi + Cellular
468 กรัม (1.03 ปอนด์)



iPad Pro รุ่น 12.9 นิ้ว

รุ่น Wi-Fi
631 กรัม (1.39 ปอนด์)
รุ่น Wi-Fi + Cellular
633 กรัม (1.4 ปอนด์)

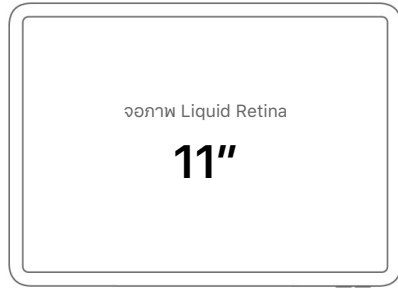
ปุ่มและช่องต่อสาย



ภายในกล่อง

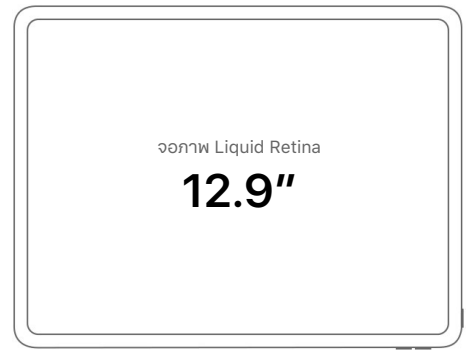
iPad Pro
สายชาร์จ USB-C (1 ม.)
อะแดปเตอร์แปลงไฟ USB-C ขนาด 18 วัตต์

จอภาพ



จอภาพ Liquid Retina
 จอภาพ Multi-Touch แฉีกไลท์แบบ LED
 ขนาด 11 นิ้ว (แนวทแยง) พร้อมเทคโนโลยี IPS
 ความละเอียด 2388 x 1668 ที่ 264 พิกเซล
 ต่อนิ้ว (ppi)
 เทคโนโลยี ProMotion
 จอภาพขอบเขตสีกว้าง (P3)
 การแสดงผลแบบ True Tone
 เคลือบสารกันรอยนิ้วมือ
 จอภาพแบบ Full Lamination
 เคลือบสารกันแสงสะท้อน
 การสะท้อนแสงกลับ 1.8%
 ความสว่าง 600 นิต

จอภาพ iPad Pro รุ่น 11 นิ้วมีมุมมองที่รับกับดีไซน์แบบโค้งงอเงางาม และมุมมองทั้งหมดนี้อยู่ในสี่เหลี่ยมมุมฉากมาตรฐาน และเมื่อวัดเป็นรูปสี่เหลี่ยมมุมฉากมาตรฐานแล้ว หน้าจอจะมีขนาด 11 นิ้วในแนวทแยง (พื้นที่สำหรับการดูจริงมีขนาดน้อยกว่า)



จอภาพ Liquid Retina
 จอภาพ Multi-Touch แฉีกไลท์แบบ LED
 ขนาด 12.9 นิ้ว (แนวทแยง)
 พร้อมเทคโนโลยี IPS
 ความละเอียด 2732 x 2048 ที่ 264 พิกเซล
 ต่อนิ้ว (ppi)
 เทคโนโลยี ProMotion
 จอภาพขอบเขตสีกว้าง (P3)
 การแสดงผลแบบ True Tone
 เคลือบสารกันรอยนิ้วมือ
 จอภาพแบบ Full Lamination
 เคลือบสารกันแสงสะท้อน
 การสะท้อนแสงกลับ 1.8%
 ความสว่าง 600 นิต

จอภาพ iPad Pro รุ่น 12.9 นิ้วมีมุมมองที่รับกับดีไซน์แบบโค้งงอเงางาม และมุมมองทั้งหมดนี้อยู่ในสี่เหลี่ยมมุมฉากมาตรฐาน และเมื่อวัดเป็นรูปสี่เหลี่ยมมุมฉากมาตรฐานแล้ว หน้าจอจะมีขนาด 12.9 นิ้วในแนวทแยง (พื้นที่สำหรับการดูจริงมีขนาดน้อยกว่า)

ชิพ



ชิพ A12X Bionic พร้อมสถาปัตยกรรม 64 บิต
 Neural Engine
 โปรเซสเซอร์ร่วม M12 ในตัว

กล้อง

กล้องความละเอียด 12 เมกะพิกเซล
 รูรับแสงขนาด $f/1.8$
 ซูมดิจิทัลได้สูงสุด 5 เท่า
 ชุดเลนส์ 5 ชั้น
 แฟลช True Tone แบบ LED สีดวง
 พาโนรามา (สูงสุด 63 เมกะพิกเซล)

ฟิล์มเคลือบป้องกันหน้าเลนส์
เซ็นเซอร์รับแสงด้วยส่วนหลัง
ฟิลเตอร์ Hybrid IR
ออโต้โฟกัสพร้อม Focus Pixels
ระบบการแตะเพื่อโฟกัสพร้อม Focus Pixels
คุณสมบัติ Live Photos พร้อมระบบป้องกันภาพสั่นไหว
บันทึกภาพถ่ายและ Live Photos ด้วยขอบเขตลึกกว้าง
การแมปโทนที่ได้รับการปรับปรุง
การควบคุมค่าแสง
การลดนอยซ์
HDR อัจฉริยะสำหรับภาพถ่าย
ระบบป้องกันภาพสั่นไหวอัตโนมัติ
โหมดภาพถ่ายต่อเนื่อง
โหมดตั้งเวลาถ่ายภาพ
แบบข้อมูลพิกัดตำแหน่งในภาพถ่าย
รูปแบบไฟล์ภาพที่บันทึก: HEIF และ JPEG

การบันทึกวิดีโอ

บันทึกวิดีโอระดับ 4K ที่ 30 fps หรือ 60 fps
บันทึกวิดีโอระดับ HD 1080p ที่ 30 fps หรือ 60 fps
บันทึกวิดีโอระดับ HD 720p ที่ 30 fps
แฟลช True Tone แบบ LED สี่ดวง
รองรับวิดีโอสโลว์โมชั่น ความละเอียด 1080p ที่ 120 fps และ 720p ที่ 240 fps
วิดีโอไทม์แลปส์ พร้อมระบบป้องกันภาพสั่นไหว
ระบบป้องกันภาพวิดีโอสั่นไหวในคุณภาพระดับภาพยนตร์ (1080p และ 720p)
วิดีโอออโต้โฟกัสแบบต่อเนื่อง
การลดนอยซ์
ถ่ายภาพนิ่งความละเอียด 8 เมกะพิกเซล ขณะบันทึกวิดีโอระดับ 4K
ซูมขณะเล่น
แบบข้อมูลพิกัดตำแหน่งในวิดีโอ
รูปแบบไฟล์วิดีโอที่บันทึก: HEVC และ H.264

กล้อง TrueDepth

รูปถ่าย 7 เมกะพิกเซล
โหมดภาพถ่ายบุคคล
การจัดแสงภาพถ่ายบุคคล
Animoji และ Memoji
บันทึกวิดีโอระดับ HD 1080p ที่ 30 fps หรือ 60 fps

Retina Flash
รูรับแสงขนาด $f/2.2$
บันทึกภาพถ่ายและ Live Photos ด้วยขอบเขตลึกกว้าง
HDR อัจฉริยะ
เซ็นเซอร์รับแสงด้วยส่วนหลัง
ระบบป้องกันภาพสั่นไหวอัตโนมัติ
โหมดภาพถ่ายต่อเนื่อง
การควบคุมค่าแสง
โหมดตั้งเวลาถ่ายภาพ

การโทรแบบวิดีโอ³

FaceTime แบบวิดีโอ
โทรระหว่าง iPad กับอุปกรณ์ทุกชนิดที่รองรับ FaceTime ผ่าน Wi-Fi หรือระบบเซลลูลาร์ได้

การโทรแบบเสียง³

FaceTime แบบเสียง
โทรระหว่าง iPad กับอุปกรณ์ทุกชนิดที่รองรับ FaceTime ผ่าน Wi-Fi หรือระบบเซลลูลาร์ได้

ลำโพง

ระบบเสียง 4 ลำโพง

ไมโครโฟน

ไมโครโฟน 5 ตัวสำหรับการโทร การบันทึกวิดีโอ และการบันทึกเสียง

ระบบเซลลูลาร์และระบบไร้สาย

ทุกรุ่น
Wi-Fi (802.11a/b/g/n/ac), สองย่านความถี่พร้อมกัน (2.4GHz และ 5GHz), HT80 พร้อม MIMO
เทคโนโลยี Bluetooth 5.0

รุ่น Wi-Fi + Cellular

UMTS/HSPA/HSPA+/DC-HSDPA (850, 900, 1700/2100, 1900, 2100 MHz), GSM/EDGE (850, 900, 1800, 1900 MHz)

LTE ระดับ Gigabit (รุ่น A1934 และ A1895: ย่านความถี่ 1, 2, 3, 4, 5, 7, 8, 11, 12, 13, 14, 17, 18, 19,

20, 21, 25, 26, 28, 29, 30, 34, 38, 39, 40, 41, 42, 46, 66)⁴

เฉพาะการรับส่งข้อมูล⁵

การโทรผ่าน Wi-Fi⁴

มี eSIM⁶

ดูเพิ่มเติมเกี่ยวกับระบบเซลลูลาร์ >

ซิมการ์ด

Nano-SIM (รองรับ Apple SIM⁶)

มี eSIM⁶

การหาตำแหน่ง

ทุกรุ่น

เข็มทิศดิจิทัล

Wi-Fi

iBeacon เทคโนโลยีระบุตำแหน่งในอาคาร

รุ่น Wi-Fi + Cellular

Assisted GPS, GLONASS, Galileo และ QZSS

ระบบเซลลูลาร์

เซ็นเซอร์

Face ID

ไจโร 3 แกน

อุปกรณ์ตรวจจับการเคลื่อนไหว

บาร์อิมิตเตอร์

เซ็นเซอร์ตรวจจับแสงโดยรอบ

Face ID

เปิดใช้งานด้วยกล้อง TrueDepth เพื่อการรู้จำใบหน้า

ปลดล็อก iPad

รักษาความปลอดภัยของข้อมูลส่วนตัวภายในแอป

ทำรายการซื้อจาก iTunes Store และ App Store

Siri⁷

ใช้เสียงส่งข้อความ ตั้งเตือนความจำ และอีกมากมาย
รับคำแนะนำตามสถานการณ์
ใช้งานแบบแฮนด์ฟรี
ฟังและระบุชื่อเพลง
ดูเพิ่มเติมเกี่ยวกับ Siri >

การชาร์จและ การต่อขยาย

USB-C

พลังงานและ แบตเตอรี่⁸

iPad Pro รุ่น 11 นิ้ว

แบตเตอรี่ลิเธียมพอลิเมอร์ชนิดชาร์จซ้ำได้ภายในตัว
เครื่อง 29.37 วัตต์ต่อชั่วโมง

iPad Pro รุ่น 12.9 นิ้ว

แบตเตอรี่ลิเธียมพอลิเมอร์ชนิดชาร์จซ้ำได้ภายในตัว
เครื่อง 36.71 วัตต์ต่อชั่วโมง

ทุกรุ่น

ท่องเว็บผ่าน Wi-Fi ดูวิดีโอ หรือฟังเพลงได้นานสูงสุด 10 ชั่วโมง

ชาร์จจากอะแดปเตอร์แปลงไฟ หรือจากเครื่องคอมพิวเตอร์ผ่านสาย USB-C

รุ่น Wi-Fi + Cellular

ท่องเว็บโดยใช้เครือข่ายข้อมูลเซลลูลาร์ได้นานสูงสุด 9 ชั่วโมง

ระบบปฏิบัติการ



iOS 12

iOS คือระบบปฏิบัติการบนมือถือที่มีความเป็นส่วนตัวและปลอดภัยที่สุดในโลก ทั้งยังอัดแน่นไปด้วยคุณสมบัติอันทรงพลังที่จะช่วยให้คุณทำสิ่งต่างๆ ในแต่ละวันได้อย่างเกิดประโยชน์สูงสุด

ดูว่ามีอะไรใหม่ใน iOS 12 >

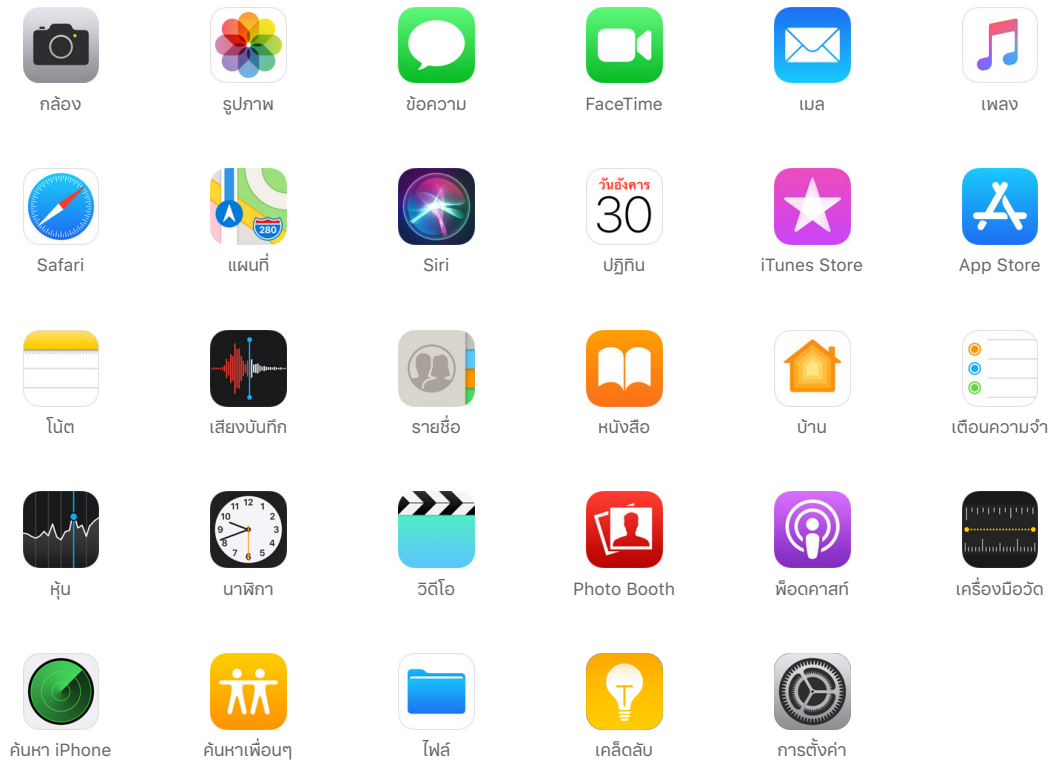
การช่วยการเข้าถึง

คุณสมบัติ "การช่วยการเข้าถึง" จะช่วยให้คุณพิจารณาการใช้ประโยชน์จาก iPad Pro ใหม่ได้อย่างสูงสุด และด้วยความสามารถในตัวที่รองรับการมองเห็น การได้ยิน ภายนอกและการเคลื่อนไหว รวมถึงการเรียนรู้และการอ่านเขียน คุณจึงสามารถสร้างสรรค์และทำอะไรต่างๆ ได้อย่างยอดเยี่ยม ดูเพิ่มเติม >

คุณสมบัติที่มีมาให้:

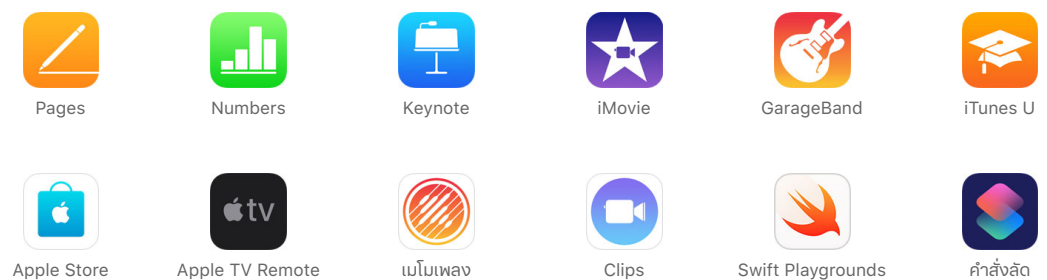
- VoiceOver
- Siri และการป้อนตามคำบอก
- AssistiveTouch
- ชุม
- การควบคุมสวิตช์
- อ่านหน้าจอ
- แวนชยาย
- คำบรรยายแทนเสียงที่เลือกปิดได้

แอปที่มาพร้อมเครื่อง



แอปฟรีจาก Apple

Pages, Numbers, Keynote, iMovie, GarageBand, iTunes U, Clips และแอป Apple Store ได้รับการติดตั้งมาให้แล้วบน iPad



ความต้องการระบบ

Apple ID (จำเป็นต้องใช้ในบางคุณสมบัติ)
การเชื่อมต่ออินเทอร์เน็ต⁹

การซิงค์กับ iTunes บน Mac หรือ PC ต้องใช้

- Mac: OS X 10.11.6 หรือใหม่กว่า

- **PC:** Windows 7 หรือใหม่กว่า
- iTunes 12.8 หรือใหม่กว่าบน Mac และ iTunes 12.9 หรือใหม่กว่าบน PC (ดาวน์โหลดฟรีจาก www.apple.com/th/itunes/download)

ภาษา

ภาษาที่รองรับ

อังกฤษ (ออสเตรเลีย, สหราชอาณาจักร, สหรัฐอเมริกา), จีน (ตัวย่อ, ตัวเต็ม, อ่องกงตัวเต็ม), ฝรั่งเศส (แคนาดา, ฝรั่งเศส), เยอรมัน, อิตาลี, ญี่ปุ่น, เกาหลี, สเปน (ละตินอเมริกา, เม็กซิโก, สเปน), ฮาวาย, คาตาลัน, โครเอเชีย, เช็ก, เดนมาร์ก, ดัตช์, ฟินแลนด์, กรีก, ฮิบรู, ฮินดู, ฮังการี, อินโดนีเซีย, มาเลย์, นอร์เวย์, โปแลนด์, โปรตุเกส (บราซิล, โปรตุเกส), โรมาเนีย, รัสเซีย, สโลวาเกีย, สวีเดน, ไทย, ตุรกี, ยูเครน, เวียดนาม

การรองรับของคีย์บอร์ด QuickType

อังกฤษ (ออสเตรเลีย, แคนาดา, อินเดีย, สิงคโปร์, สหราชอาณาจักร, สหรัฐอเมริกา), จีนตัวย่อ (ลายมือ, พิมพ์, อักษรเส้นขีด), จีนตัวเต็ม (ข้างเจี่ย, ลายมือ, พิมพ์, อักษรเส้นขีด, ชูเจิ้ง, จูยิ่น), ฝรั่งเศส (เบลเยียม, แคนาดา, ฝรั่งเศส, สวิตเซอร์แลนด์), เยอรมัน (ออสเตรีย, เยอรมนี, สวิตเซอร์แลนด์), อิตาลี, ญี่ปุ่น (คะนะ, โรมานจิ), เกาหลี, สเปน (ละตินอเมริกา, เม็กซิโก, สเปน), ฮาวาย (มาตรฐานสมัยใหม่, นัจญ์ดี), อาร์มีเนีย, อาเซอร์ไบจาน, เบลารุส, เบงกาลี, บัลกาเรีย, คาตาลัน, เซอร์โร, โครเอเชีย, เช็ก, เดนมาร์ก, ดัตช์, อีโมจิ, เอสโตเนีย, ฟิลิปปินส์, ฟินแลนด์, เพลมิช, จอร์เจีย, กรีก, คุชราต, ฮาวาย, ฮิบรู, ฮินดู (เทวนาครี, กัทศัพท์), อังกฤษแบบฮินดู, ฮังการี, ไอซ์แลนด์, อินโดนีเซีย, ไอริช, กัณนาทะ, ลัตเวีย, ลิทัวเนีย, มาซิโดเนีย, มาเลย์, มลายาฬัม, เมารี, มราฐี, นอร์เวย์, โอริยา, เปอร์เซีย, โปแลนด์, โปรตุเกส (บราซิล, โปรตุเกส), ปัญจาบ, โรมาเนีย, รัสเซีย, เซอร์เบีย (ซีริลลิก, ละติน), สโลวาเกีย, สโลวีเนีย, สวาฮีลี, สวีเดน, ทมิฬ (ตัวเขียน, กัทศัพท์), เตลุกู, ไทย, ทิเบต, ตุรกี, ยูเครน, อูรดู, เวียดนาม, เวลส์

การรองรับของคีย์บอร์ด QuickType พร้อมด้วยการป้องกันข้อความคาดเดา

อังกฤษ (ออสเตรเลีย, แคนาดา, อินเดีย, สิงคโปร์, สหราชอาณาจักร, สหรัฐอเมริกา), จีน (ตัวย่อ, ตัวเต็ม), ฝรั่งเศส (เบลเยียม, แคนาดา, ฝรั่งเศส, สวิตเซอร์แลนด์), เยอรมัน (ออสเตรีย, เยอรมนี, สวิตเซอร์แลนด์), อิตาลี, ญี่ปุ่น, เกาหลี, รัสเซีย, สเปน (ละตินอเมริกา, เม็กซิโก, สเปน), โปรตุเกส (บราซิล, โปรตุเกส), ไทย, ตุรกี

ภาษาสำหรับ Siri

อังกฤษ (ออสเตรเลีย, แคนาดา, อินเดีย, ไอร์แลนด์, นิวซีแลนด์, สิงคโปร์, แอฟริกาใต้, สหราชอาณาจักร, สหรัฐอเมริกา), สเปน (ชิลี, เม็กซิโก, สเปน, สหรัฐอเมริกา), ฝรั่งเศส (เบลเยียม, แคนาดา, ฝรั่งเศส, สวิตเซอร์แลนด์), เยอรมัน (ออสเตรีย, เยอรมนี, สวิตเซอร์แลนด์), อิตาลี (อิตาลี, สวิตเซอร์แลนด์), ญี่ปุ่น, เกาหลี, แมนดาริน (จีนแผ่นดินใหญ่, ไต้หวัน), กวางตุ้ง (จีนแผ่นดินใหญ่, อ่องกง), ฮาวาย (ชาอูดีอาระเบีย, สหรัฐอาหรับเอมิเรตส์), เดนมาร์ก (เดนมาร์ก), ดัตช์ (เบลเยียม, เนเธอร์แลนด์), ฟินแลนด์ (ฟินแลนด์), ฮิบรู (อิสราเอล), มาเลย์ (มาเลเซีย), นอร์เวย์ (นอร์เวย์), โปรตุเกส (บราซิล), รัสเซีย (รัสเซีย), สวีเดน (สวีเดน), ไทย (ไทย), ตุรกี (ตุรกี)

ภาษาที่รองรับการป้อนตามคำบอก

อังกฤษ (ออสเตรเลีย, แคนาดา, อินเดีย, อินโดนีเซีย, ไอร์แลนด์, มาเลเซีย, นิวซีแลนด์, ฟิลิปปินส์, ชาอูดีอาระเบีย, สิงคโปร์, แอฟริกาใต้, สหรัฐอาหรับเอมิเรตส์, สหราชอาณาจักร, สหรัฐอเมริกา), สเปน (อาร์เจนตินา, ชิลี, โคลอมเบีย, คอสตาริกา, สาธารณรัฐโดมินิกัน, เอกวาดอร์, เอลซัลวาดอร์, กัวเตมาลา, ฮอนดูรัส, เม็กซิโก, ปานามา, ปารากวัย, เปรู, สเปน, อุรุกวัย, สหรัฐอเมริกา), ฝรั่งเศส (เบลเยียม, แคนาดา, ฝรั่งเศส, ลักเซมเบิร์ก, สวิตเซอร์แลนด์), เยอรมัน (ออสเตรีย, เยอรมนี, ลักเซมเบิร์ก, สวิตเซอร์แลนด์), อิตาลี (อิตาลี, สวิตเซอร์แลนด์), ญี่ปุ่น, เกาหลี, แมนดาริน (จีนแผ่นดินใหญ่, ไต้หวัน), กวางตุ้ง (จีนแผ่นดินใหญ่, อ่องกง, มาเก๊า), ฮาวาย (คูเวต, กาตาร์, ชาอูดีอาระเบีย, สหรัฐอาหรับเอมิเรตส์), คาตาลัน, โครเอเชีย, เช็ก, เดนมาร์ก, ดัตช์ (เบลเยียม, เนเธอร์แลนด์), ฟินแลนด์, กรีก, ฮิบรู, ฮินดู (อินเดีย), ฮังการี, อินโดนีเซีย, มาเลเซีย, นอร์เวย์, โปแลนด์, โปรตุเกส (บราซิล, โปรตุเกส), โรมาเนีย, รัสเซีย, เซียงไฮ้ (จีนแผ่นดินใหญ่), สโลวาเกีย, สวีเดน, ไทย, ตุรกี, ยูเครน, เวียดนาม

การรองรับพจนานุกรมความหมาย

อังกฤษ, จีน (ตัวย่อ, ตัวเต็ม), เดนมาร์ก, ดัตช์, ฝรั่งเศส, เยอรมัน, ฮิบรู, ฮินดู, อิตาลี, ญี่ปุ่น, เกาหลี, นอร์เวย์, โปรตุเกส, รัสเซีย, สเปน, สวีเดน, ไทย, ตุรกี

พจนานุกรมคำพ้อง

อังกฤษ (สหราชอาณาจักร, สหรัฐอเมริกา)

การรองรับพจนานุกรมสองภาษาคู่กับภาษาอังกฤษ

อารบิก, จีน (ตัวย่อ, ตัวเต็ม), ดัตช์, ฝรั่งเศส, เยอรมัน, ฮินดู, อิตาลี, ญี่ปุ่น, เกาหลี, โปรตุเกส, รัสเซีย, สเปน

การตรวจสอบตัวสะกด

อังกฤษ, ฝรั่งเศส, เยอรมัน, อิตาลี, สเปน, เดนมาร์ก, ดัตช์, ฟินแลนด์, เกาหลี, นอร์เวย์, โปแลนด์, โปรตุเกส, รัสเซีย, สวีเดน, ตุรกี

การเล่นเสียง

รูปแบบไฟล์เสียงที่รองรับ: AAC (8 ถึง 320 Kbps), Protected AAC (จาก iTunes Store), HE-AAC, MP3 (8 ถึง 320 Kbps), MP3 VBR, Dolby Digital (AC-3), Dolby Digital Plus (E-AC-3), Audible (รูปแบบ 2, 3, 4, Audible Enhanced Audio, AAX และ AAX+), Apple Lossless, AIFF และ WAV
ผู้ใช้สามารถกำหนดระดับเสียงสูงสุดเองได้

ทีวีและวิดีโอ

การสะท้อนหน้าจอ AirPlay การแสดงผลรูปภาพ เสียง และวิดีโอไปยัง Apple TV (รุ่นที่ 2 หรือใหม่กว่า)
การรองรับคอนเทนต์ Dolby Vision และ HDR10

การรองรับการสะท้อนวิดีโอและการส่งสัญญาณภาพ: สูงสุด 4K ผ่านอะแดปเตอร์มัลติพอร์ต Digital AV แบบ USB-C และอะแดปเตอร์มัลติพอร์ต VGA แบบ USB-C (อะแดปเตอร์จำหน่ายแยกต่างหาก)

รูปแบบไฟล์วิดีโอที่รองรับ: วิดีโอ H.264 สูงถึง 4K, 30 เฟรมต่อวินาที, โปรไฟล์ High ระดับ 4.2 พร้อมระบบเสียง AAC-LC สูงถึง 160 Kbps, 48kHz, ระบบเสียงสเตอริโอ หรือ Dolby Audio สูงถึง 1008 Kbps, 48 kHz, ระบบเสียงสเตอริโอหรือมัลติแชนเนล, ในรูปแบบไฟล์ .m4v, .mp4 และ .mov; วิดีโอ MPEG-4 สูงถึง 2.5 Mbps, 640 x 480 พิกเซล, 30 เฟรมต่อวินาที, โปรไฟล์ Simple พร้อมระบบเสียง AAC-LC สูงถึง 160 Kbps ต่อช่องสัญญาณ, 48kHz, ระบบเสียงสเตอริโอ หรือ Dolby Audio สูงถึง 1008 Kbps, 48 kHz, ระบบเสียงสเตอริโอหรือมัลติแชนเนล, ในรูปแบบไฟล์ .m4v, .mp4 และ .mov; Motion JPEG (M-JPEG) สูงถึง 35 Mbps, 1280 x 720 พิกเซล, 30 เฟรมต่อวินาที, เสียงระบบ ulaw, ระบบเสียงสเตอริโอ PCM ในรูปแบบไฟล์ .avi

การรองรับไฟล์แนบ

ประเภทเอกสารที่ดูได้

.jpg, .tiff, .gif (ภาพ), .doc และ .docx (Microsoft Word), .htm และ .html (เว็บเพจ), .key (Keynote), .numbers (Numbers), .pages (Pages), .pdf (Preview และ Adobe Acrobat), .ppt และ .pptx (Microsoft PowerPoint), .txt (ตัวอักษร), .rtf (รูปแบบ rich text), .vcf (ข้อมูลผู้ติดต่อ), .xls และ .xlsx (Microsoft Excel), .zip, .ics

ข้อกำหนด ด้านสิ่งแวดล้อม

อุณหภูมิการทำงานโดยรอบ: 0 ถึง 35 °C (32 ถึง 95 °F)

อุณหภูมิขณะไม่ทำงาน: -20 ถึง 45 °C (-4 ถึง 113 °F)

ความชื้นสัมพัทธ์: 5% ถึง 95% ไม่ควบแน่น

ระดับความสูงในการใช้งาน: ผ่านการทดสอบสูงสุด 3,000 ม. (10,000 ฟุต)

Smart Keyboard Folio

คีย์บอร์ดขนาดเต็มๆ
ปกป้องเต็มที่ ทั้งด้านหน้าและด้านหลัง

[ดูเพิ่มเติม >](#)

Apple Pencil

ขอแนะนำ Apple Pencil แบบใหม่หมด

[ดูเพิ่มเติม >](#)

อุปกรณ์เสริม

ดูเคส หูฟัง ลำโพง และอีกมากมาย

[เลือกซื้อ >](#)

เลือก iPad ที่เหมาะสมสำหรับคุณ

เปรียบเทียบ iPad รุ่นต่างๆ >

Apple GiveBack

รับเครดิตมูลค่าสูงสุด ฿10,785
สำหรับใช้ซื้อ iPad เครื่องใหม่*
โดยนำเครื่องเก่าที่มีคุณสมบัติ
เข้าเกณฑ์มาแลกกับโครงการ
Apple GiveBack เรียกว่าทั้งดี
ต่อคุณและดีต่อโลกใบนี้

ดูว่าทำอย่างไร >



จัดส่งฟรีและรวดเร็ว

เลือกรับบริการจัดส่งฟรี หรือไปรับสินค้าที่มีพร้อมจำหน่ายที่ Apple Store

[ดูเพิ่มเติม >](#)



บริการด้านการเงิน

มีบริการผ่อนชำระรายเดือนด้วยบัตรเครดิตที่เข้าร่วม

[ดูเพิ่มเติม >](#)



ความช่วยเหลือเกี่ยวกับการซื้อ

เมื่อมีคำถาม โทรหาผู้เชี่ยวชาญหรือแชทออนไลน์ English support available. โทร. 001-800-65-6957

[แชท >](#)



บริการตั้งค่าส่วนบุคคล

เราจะแสดงวิธีใช้ iPad เครื่องใหม่ของคุณให้เกิดประโยชน์สูงสุด ไม่ว่าจะผ่านทางออนไลน์หรือที่ร้าน

[ดูเพิ่มเติม >](#)

* มูลค่าการแลกเปลี่ยนแตกต่างกันไปตามสภาพ ปีที่ผลิต และการกำหนดค่าของอุปกรณ์ที่คุณนำมาแลก คุณต้องมีอายุอย่างน้อย 20 ปีจึงจะมีคุณสมบัติเข้าเกณฑ์การแลกบัตรเครดิตหรือบัตรของขวัญ Apple Store อุปกรณ์บางเครื่องอาจไม่เข้าเกณฑ์การรับเครดิต สามารถดูรายละเอียดเพิ่มเติมจากพันธมิตรด้านการแลกเปลี่ยน iPhone, iPad, และ Apple Watch ของ Apple สำหรับการแลกและรีไซเคิลอุปกรณ์ที่มีคุณสมบัติเข้าเกณฑ์ อาจมีการใช้ข้อกำหนดและข้อจำกัด การจ่ายมูลค่าของการแลกเปลี่ยนเกิดขึ้นเมื่ออุปกรณ์ที่ได้รับนั้นตรงตามคำอธิบายของคุณขณะทำการประเมิน Apple ขอสงวนสิทธิ์ในการปฏิเสธหรือจำกัดจำนวนอุปกรณ์ไม่ว่าจะด้วยเหตุผลใดก็ตาม

- พื้นที่ว่างจะน้อยกว่าที่กำหนดและอาจแตกต่างกันไปขึ้นอยู่กับปัจจัยหลายประการ โดยการกำหนดค่าตามมาตรฐานที่ให้นามินจะใช้พื้นที่ประมาณ 10GB ถึง 12GB (รวม iOS และแอปที่ติดตั้งล่วงหน้า) ทั้งนี้ขึ้นอยู่กับรุ่นและการตั้งค่า แอปที่ติดตั้งไว้ให้แล้วใช้พื้นที่ประมาณ 4GB และคุณสามารถลบแอปเหล่านี้และเรียกคืนกลับมาได้
- ขนาดและน้ำหนักอาจแตกต่างกันตามการปรับแต่งและกระบวนการผลิต
- การโทร FaceTime ต้องใช้อุปกรณ์ที่รองรับ FaceTime ได้ทั้งผู้โทรและผู้รับสาย และต้องมีการเชื่อมต่อ Wi-Fi การให้บริการผ่านเครือข่ายเซลลูลาร์ขึ้นอยู่กับนโยบายของผู้ให้บริการเครือข่ายโทรศัพท์ และอาจมีค่าบริการข้อมูล
- จำเป็นต้องมีแผนบริการข้อมูล, LTE ระดับ Gigabit, 4G LTE Advanced, 4G LTE และการโทรผ่าน Wi-Fi มิให้บริการในบางประเทศผ่านผู้ให้บริการเครือข่ายโทรศัพท์บางแห่งเท่านั้น ความเร็วขึ้นอยู่กับปริมาณงานตามหลักทฤษฎีและแตกต่างกันตามสภาวะของไซต์และผู้ให้บริการเครือข่ายโทรศัพท์ สำหรับรายละเอียดในการรองรับ LTE โปรดติดต่อผู้ให้บริการเครือข่ายโทรศัพท์ และดูที่ www.apple.com/ipad/LTE
- แผนบริการข้อมูลเซลลูลาร์จำหน่ายแยกต่างหาก โดยรุ่นที่คุณซื้อจะได้รับการกำหนดค่าให้ทำงานกับเทคโนโลยีเครือข่ายเซลลูลาร์แบบใดแบบหนึ่งเท่านั้น โปรดตรวจสอบกับผู้ให้บริการเครือข่ายโทรศัพท์ของคุณถึงความเข้ากันได้ของระบบ และแผนบริการข้อมูลเซลลูลาร์ที่มีให้
- ผู้ให้บริการเครือข่ายโทรศัพท์บางรายอาจไม่รองรับ Apple SIM และ eSIM โปรดสอบถามรายละเอียดจากผู้ให้บริการเครือข่ายโทรศัพท์ มิให้มีการให้บริการในประเทศจีน
- Siri อาจไม่ให้บริการในบางภาษาหรือในบางพื้นที่ และอาจมีคุณสมบัติแตกต่างกันไปตามพื้นที่ จำเป็นต้องเชื่อมต่ออินเทอร์เน็ต อาจมีค่าบริการข้อมูลเซลลูลาร์
- Apple ทำการทดสอบในเดือนตุลาคม 2018 โดยใช้เครื่อง iPad Pro (รุ่น 11 นิ้ว) และ iPad Pro (รุ่น 12.9 นิ้ว) (รุ่นที่ 3) รุ่นก่อนการผลิตจริงพร้อมซอฟต์แวร์ ในการทดสอบมีการกายประจุแบตเตอรี่จนหมดขณะที่ทำการทดสอบต่อไปนี้ ได้แก่ เล่นวิดีโอ เล่นเสียง และท่องอินเทอร์เน็ตโดยใช้ Wi-Fi หรือเครือข่ายข้อมูลเซลลูลาร์ คอนเทนต์วิดีโอประกอบด้วยภาพยนตร์ความยาว 2 ชั่วโมง 23 นาที ที่ซื้อจาก iTunes Store และถูกตั้งให้เล่นซ้ำ คอนเทนต์เสียงคือเพลย์ลิสต์ที่ประกอบด้วยไฟล์เสียง 358 ไฟล์ไม่ซ้ำกันที่ซื้อจาก iTunes Store การทดสอบอินเทอร์เน็ตผ่าน Wi-Fi และเครือข่ายข้อมูลเซลลูลาร์ทำโดยใช้เซิร์ฟเวอร์สำหรับเว็บและอีเมลที่ตั้งขึ้นโดยเฉพาะ โดยเปิดเว็บเพจยอดนิยม 20 เพจในแบบสแน็ปช็อต และรับอีเมลหนึ่งฉบับทุกชั่วโมง การตั้งค่าทั้งหมดเป็นค่าเริ่มต้น ยกเว้น: การเชื่อมต่อระบบ Wi-Fi กับเครือข่าย (ไม่บันทึกการท่องอินเทอร์เน็ตผ่านเครือข่ายข้อมูลเซลลูลาร์) การปิดคุณสมบัติ "ถามเพื่อเข้าร่วมเครือข่าย" ของ Wi-Fi และปิดคุณสมบัติ "ปรับความสว่างอัตโนมัติ" โดยตั้งความสว่างหน้าจอที่ 50% และเปิดใช้งานการเข้ารหัส WPA2 ระยะเวลาการใช้งานแบตเตอรี่ขึ้นอยู่กับสถานการณ์การใช้งาน และปัจจัยอื่น ๆ การทดสอบแบตเตอรี่ใช้เครื่อง iPad สำหรับการทดสอบโดยเฉพาะ ผลลัพธ์จริงอาจแตกต่างออกไป
- แนะนำให้ใช้แบตเตอรี่ระบบไร้สาย ทั้งนี้อาจมีค่าบริการ

คุณสมบัติบางประเภทอาจใช้ไม่ได้ในบางประเทศหรือบางพื้นที่ ดูรายการทั้งหมด

Apple > iPad > iPad Pro > ข้อมูลทางเทคนิค

| เลือกซื้อและเรียนรู้ | Apple Store | สำหรับการศึกษา | บัญชี | เกี่ยวกับ Apple |
|----------------------|----------------------------|----------------------------------|------------------------------|-----------------|
| Mac | ค้นหาร้าน | Apple กับการศึกษา | จัดการกับ Apple ID ของคุณ | Newsroom |
| iPad | Genius Bar | เลือกซื้อสินค้าสำหรับมหาวิทยาลัย | บัญชีสำหรับ Apple Store | ผู้บริหาร Apple |
| iPhone | Today at Apple | | iCloud.com | นักลงทุน |
| Watch | Apple Camp | สำหรับธุรกิจ | | กิจกรรม |
| TV | ทัศนศึกษา | Apple กับธุรกิจ | คำนิยมของ Apple | ติดต่อ Apple |
| Music | แอป Apple Store | เลือกซื้อสินค้าสำหรับธุรกิจ | การช่วยการเข้าถึง | |
| iTunes | บริการด้านการเงิน | | สิ่งแวดล้อม | |
| iPod touch | Apple GiveBack | | ความเป็นส่วนตัว | |
| อุปกรณ์เสริม | โครงการรีไซเคิลของ Apple | | ความรับผิดชอบของซัพพลายเออร์ | |
| บัตรของขวัญ | สถานะคำสั่งซื้อ | | | |
| | บริการช่วยเหลือด้านการซื้อ | | | |

อีกหลากหลายวิธีในการเลือกซื้อ: ไปที่ [Apple Store](#) หรือ [ค้นหาตัวแทนจำหน่าย](#)

